

ΦΡΕΑΤΙΑ



ΠΡΟΪΟΝΤΑ ΤΣΙΜΕΝΤΟΥ

11ΦΡΕΑ258999

ΦΡΕΑΤΙΟ 80X80x30

Βάρος:202kg - Πάχος Τοιχώματος:8cm
Κατηγορία Σκυροδέματος:Ινοπλισμένο C30/37
Τεμάχια ανά παλέτα:4 Βάρος Παλέτας:820 kg

11ΦΡΕΑ117999

ΚΑΠΑΚΙ ΜΑΝΤΕΜΙ 90X90 B-125

Διαστάσεις:Εξωτερικά 90X90X5cm-Βάρος:68,00kg
Βάρος Ανα Τροχό:12,5 tn

11ΦΡΕΑ229999

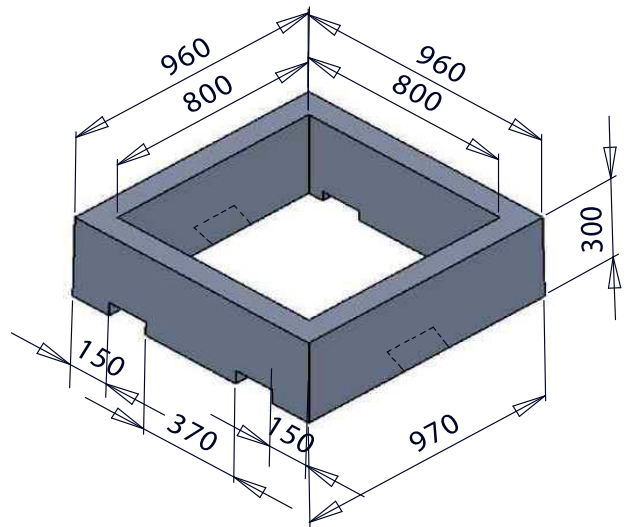
ΚΑΠΑΚΙ ΜΑΝΤΕΜΙ 90X90 C250

Διαστάσεις:Εξωτερικά 90X90X6,5cm-Βάρος:93,00kg
Βάρος Ανα Τροχό:25,0 tn

11ΦΡΕΑ050999

ΚΑΠΑΚΙ ΜΑΝΤΕΜΙ 90X90 D400

Διαστάσεις:Εξωτερικά 90X90X10cm-Βάρος:100,00kg
Βάρος Ανα Τροχό:40,0 tn



Καπάκια Μαντεμιών - Κατηγορίες



A15
1,5 tn



B125
12,5 tn



C250
25,0 tn



D400
40,0 tn

Τηλ: 210 2840816, 2102448366 - email: info@verykokos.gr