

ΚΑΝΑΛΙΑ

K90-K100-K160-K200 ΚΑΝΑΛΙ ΟΣΕ



Κατασκευασμένα από ινοπλισμένο στεγανό σκυρόδεμα C30/37 ΜΕ ΥΔΑΤΟΑΠΟΡΡΟΦΗΤΙΚΟΤΗΤΑ <5%

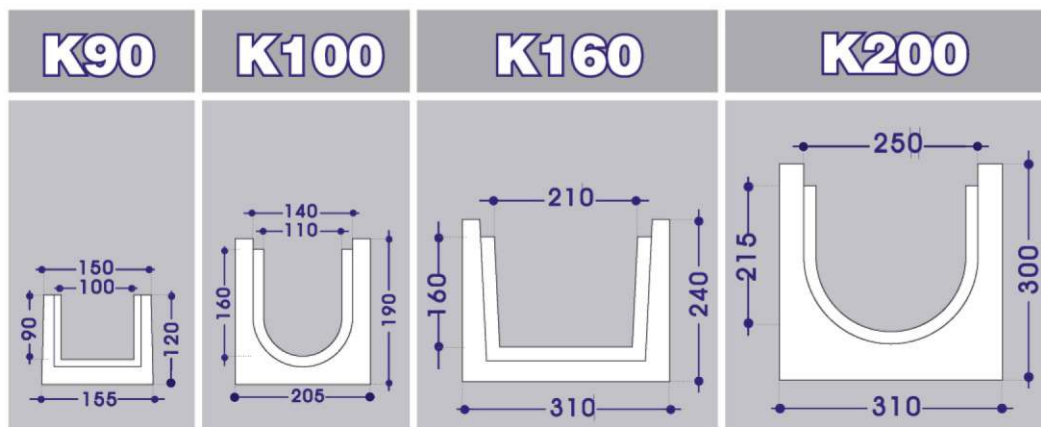
Με σχάρες γαλβανισμένες διαφόρων τύπων αναλόγως των διερχομένων φορτίων.

Με καλύμματα και τερματικά από οπλισμένο σκυρόδεμα.

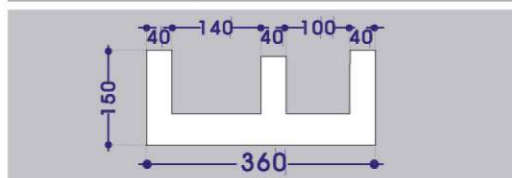
Χρήσεις:

**Αποστράγγιση υγρών
Διέλευση καλωδίων, σωληνώσεων
Βεράντες, πιλοτές
Πισίνες, ακάλυπτοι χώροι
Χώροι στάθμευσης - Εργοστάσια
Δημόσιοι χώροι μικρής και μεγάλης κυκλοφορίας
Αθλητικές εγκαταστάσεις
Αρδευτικά δίκτυα (Αμπολές)**

ΚΑΝΑΛΙ K160 & K90 ΤΟΠΟΘΕΤΗΜΕΝΟ ΣΤΟ ΑΤΤΙΚΟ ΜΕΤΡΟ



ΚΑΝΑΛΙ ΟΣΕ



Χρήσεις:
-Βεράντες-Πισίνες-Γκαράζ
-Δημόσιοι χώροι
-Δίκτυα-Διέλευση καλωδίων.

K100



ΠΡΟΪΟΝΤΑ ΤΣΙΜΕΝΤΟΥ

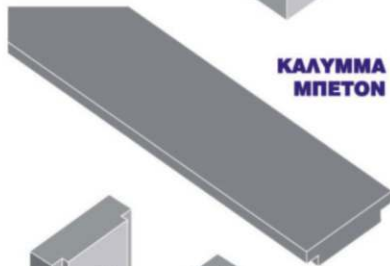


ΚΑΝΑΛΙ-K100

11ΚΑΝΑ002999

ΚΑΝΑΛΙΑ-K100

Διαστάσεις: ΕΞΩΤΕΡΙΚΑ-100x19x20,5cm ΕΣΩΤΕΡΙΚΑ:100x11x16cm
Βάρος:42,9 kg
Κατηγορία σκυροδέματος: Ισοπλισμένο C30/37
Τεμάχια ανα παλέτα: 25 Βάρος Παλέτας:1.080 kg

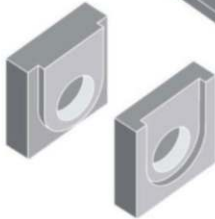


ΚΑΛΥΜΜΑ ΜΠΕΤΟΝ

11ΚΑΝΑ009999

ΚΑΝΑΛΙΑ-K100-ΚΑΛΥΜΜΑ ΜΠΕΤΟΝ

Διαστάσεις: ΕΞΩΤΕΡΙΚΑ-100x19,5x5cm
Βάρος:15,10 kg
Κατηγορία σκυροδέματος:C30/37
Τεμάχια ανα παλέτα: 60 Βάρος Παλέτας:910 kg
ΚΑΤΗΓΟΡΙΑ ΚΥΚΛΟΦΟΡΙΑΣ: ΠΕΖΟΙ



ΤΕΡΜΑΤΙΚΑ ΚΑΝΑΛΙΟΥ

11ΚΑΝΑ010999

ΚΑΝΑΛΙΑ K100-ΤΕΡΜΑΤΙΚΑ

Διαστάσεις: ΕΞΩΤΕΡΙΚΑ-15x20,5x4,5cm
Βάρος: 4,30 kg
Κατηγορία σκυροδέματος:C30/37
Τεμάχια ανα παλέτα: ---- Βάρος Παλέτας: ----kg



ΣΧΑΡΑ ΓΑΛΒΑΝΙΖΕ

11ΣΧΑΡ001999

ΣΧΑΡΑ ΓΑΛΒΑΝΙΖΕ K100

Διαστάσεις: 100x13,7x2,5cm
ΗΛΕΚΤΡΟΠΡΕΣΑΡΙΣΤΗ ΓΑΛΒΑΝΙΣΜΕΝΗ ΛΑΜΩΤΗ (ΗΚΠ-Α)-ΚΠ-21
ΛΑΜΑ:25x2 ΒΡΟΓΧΟΣ:30x30
Βάρος: 3,6 kg ΚΑΤΗΓΟΡΙΑ ΚΥΚΛΟΦΟΡΙΑΣ :ΕΠΙΒΑΤΙΚΟ
Βάρος ΑΝΑ ΤΡΟΧΟ ΕΩΣ 0.5t



ΣΧΑΡΑ ΜΑΝΤΕΜΙ C-250

11ΣΧΑΡ044999

ΣΧΑΡΑ ΜΑΝΤΕΜΙ K100 C-250 1M

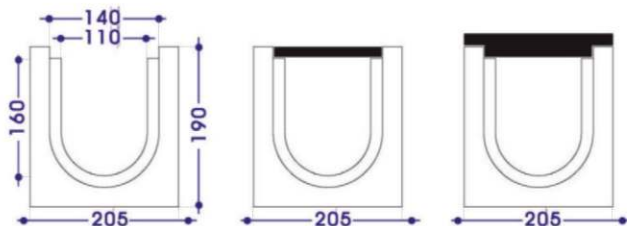
Διαστάσεις: 100 X 14 X 2,5 cm ΧΥΤΟΣΙΔΗΡΟΣ C-250
Βάρος: 9.00 kg ΚΑΤΗΓΟΡΙΑ ΚΥΚΛΟΦΟΡΙΑΣ ΟΧΗΜΑΤΑ
ΒΑΡΟΣ ΑΝΑ ΤΡΟΧΟ ΕΩΣ 25 ΤΟΝΟΥΣ



11ΣΧΑΡ051999

ΣΧΑΡΑ ΜΑΝΤΕΜΙ K100 C-250 50cm

Διαστάσεις: 50 X 14 X 2,5 cm ΧΥΤΟΣΙΔΗΡΟΣ C-250
Βάρος: 4.00 kg ΚΑΤΗΓΟΡΙΑ ΚΥΚΛΟΦΟΡΙΑΣ ΟΧΗΜΑΤΑ
ΒΑΡΟΣ ΑΝΑ ΤΡΟΧΟ ΕΩΣ 25 ΤΟΝΟΥΣ



Τηλ: 210 2840816, 2102448366 - email: info@verykokos.gr



ΒΕΡΥΚΟΚΟΣ



ABEE