

ΠΕΡΙΓΡΑΦΗ ΠΡΟΪΟΝΤΟΣ
ΚΡΑΣΠΕΔΟ ΝΗΣΙΔΑ 200X40X50 ΜΗΧΑΝ

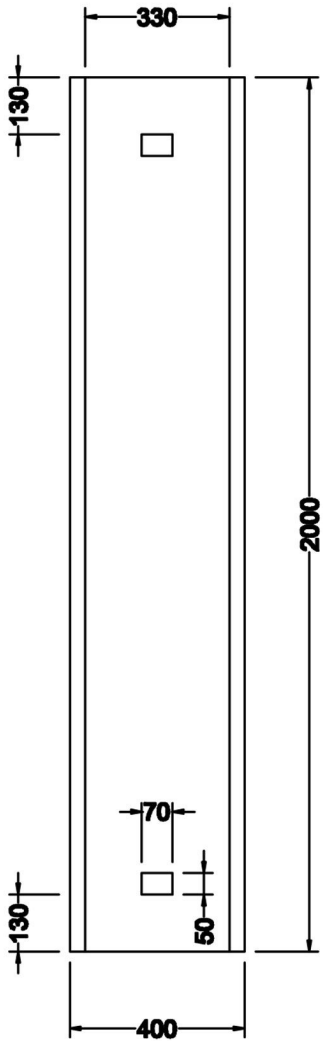
ΠΟΙΟΤΗΤΑ ΣΚΥΡΟΔΕΜΑΤΟΣ ΒΑΡΟΣ ΣΤΟΙΧΕΙΟΥ (Kgr)

ΚΩΔΙΚΟΣ ΠΡΟΪΟΝΤΟΣ
11ΚΡΑΣ024999

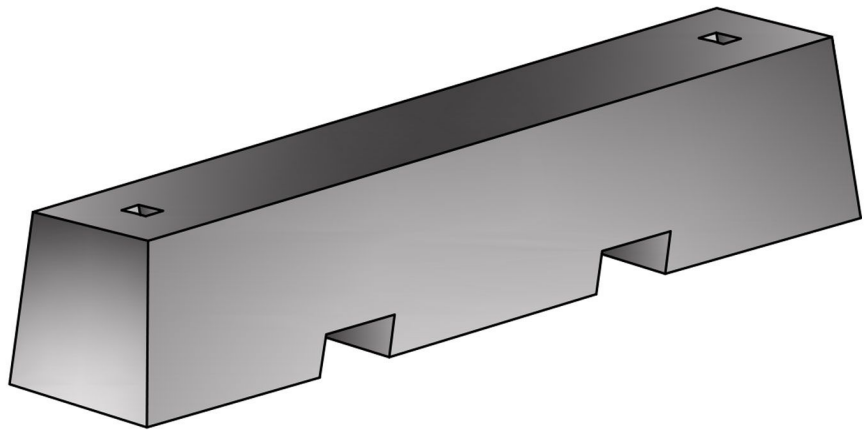
C 20/25
ΙΝΟΠΛΑΣΜΕΝΟ

770

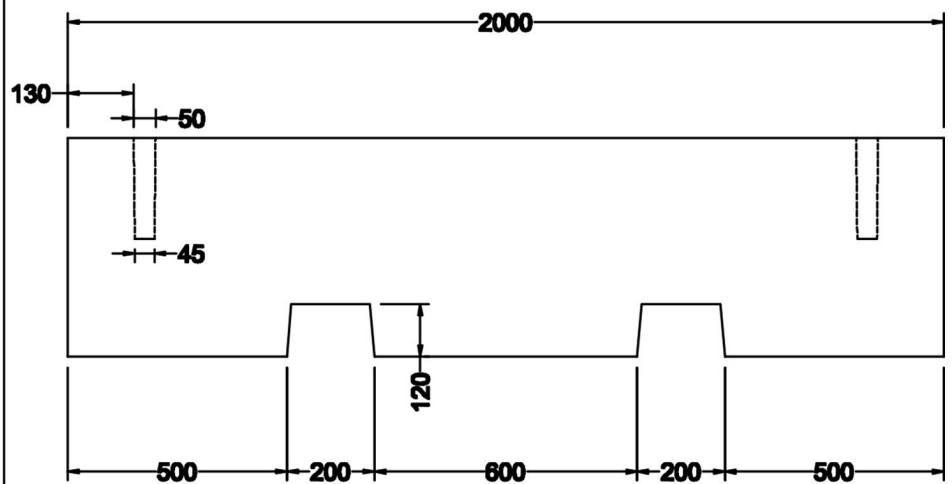
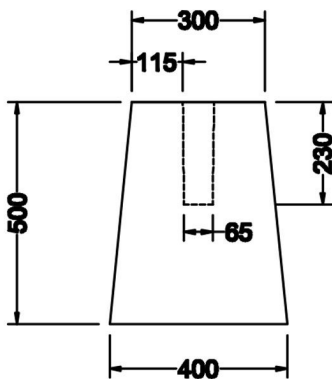
ΚΑΤΟΨΗ



ΑΞΟΝΟΜΕΤΡΙΚΟ



ΠΛΑΓΙΑ ΟΨΗ



Τηλ: 210 2840816, 2102448366 - email: info@verykokos.gr