

ΦΡΕΑΤΙΑ



ΠΡΟΪΟΝΤΑ ΤΣΙΜΕΝΤΟΥ

11ΦΡΕΑ259999

ΦΡΕΑΤΙΟ 70X70x30

Βάρος:178kg - Πάχος Τοιχώματος:8cm
Κατηγορία Σκυροδέματος:Ινοπλισμένο C30/37
Τεμάχια ανά παλέτα:4 Βάρος Παλέτας:720 kg

11ΦΡΕΑ013999

ΚΑΠΑΚΙ ΜΑΝΤΕΜΙ 80X80 B-125

Διαστάσεις:Εξωτερικά 80X80X4cm-Βάρος:52,00kg
Βάρος Ανα Τροχό:12,5 tn

11ΦΡΕΑ166999

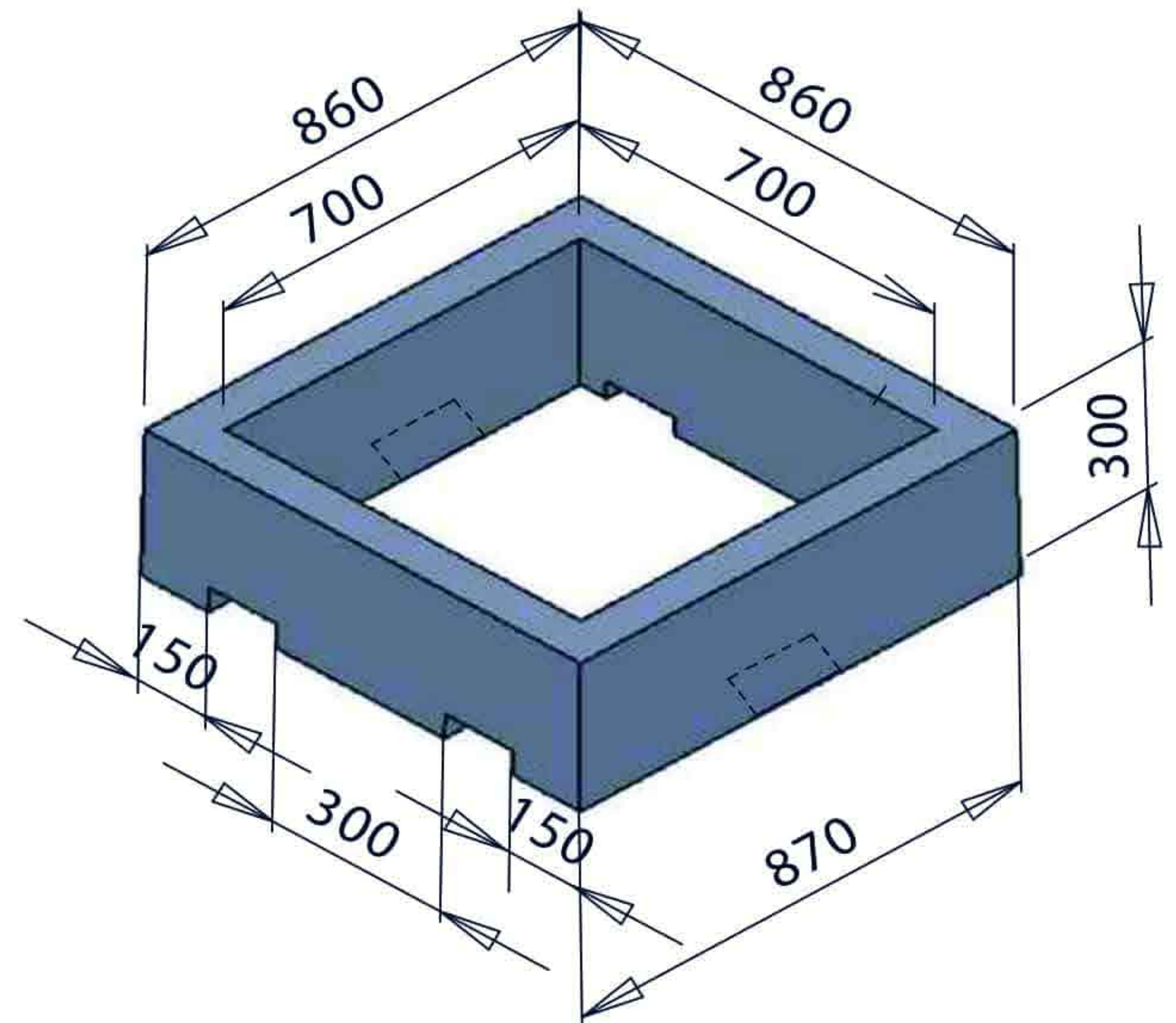
ΚΑΠΑΚΙ ΜΑΝΤΕΜΙ 80X80 C250

Διαστάσεις:Εξωτερικά 80X80X6cm-Βάρος:65,00kg
Βάρος Ανα Τροχό:25,0 tn

11ΦΡΕΑ081999

ΚΑΠΑΚΙ ΜΑΝΤΕΜΙ 80X80 D400

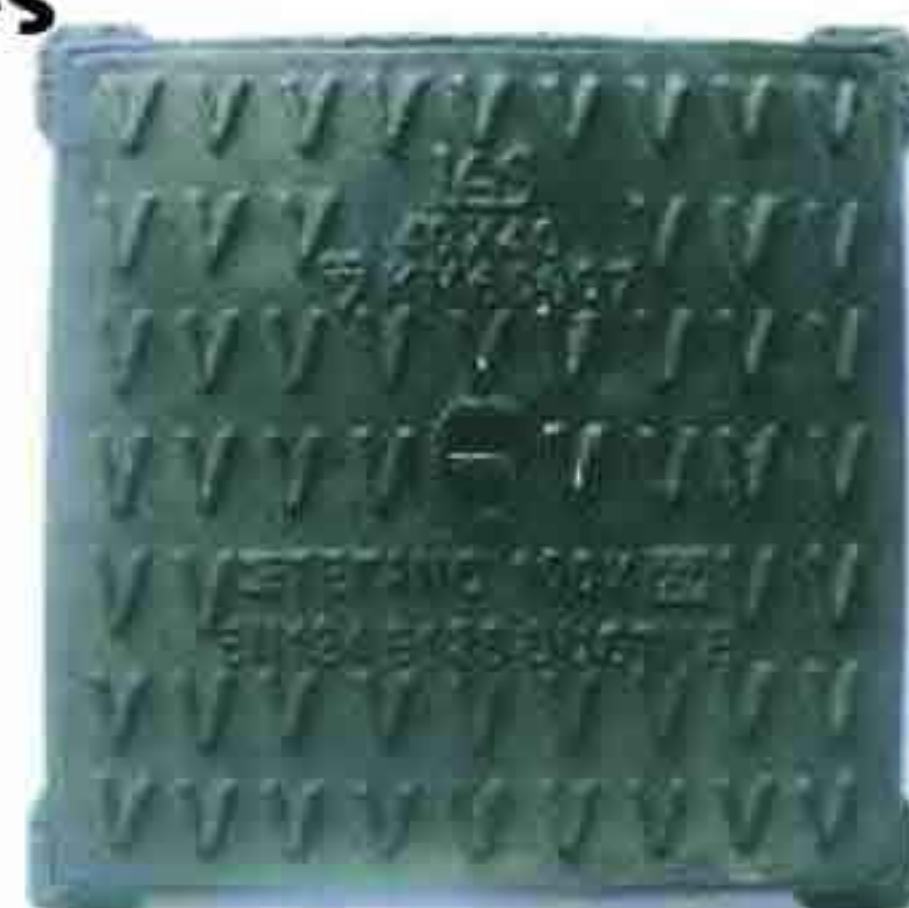
Διαστάσεις:Εξωτερικά 80X80X10cm-Βάρος:82,00kg
Βάρος Ανα Τροχό:40,0 tn



Καπάκια Μαντεμιών - Κατηγορίες



A15
1,5 tn



B125
12,5 tn



C250
25,0 tn



D400
40,0 tn

Τηλ: 210 2840816, 2102448366 - email: info@verykokos.gr