

**11ΦΡΕΑ056999**

**ΦΡΕΑΤΙΟ ΥΔΡΟΣΥΛΛΟΓΗΣ ΔΙΠΛΟ**

**210X85X100 ΧΕΙΡΟΠΟΙΗΤΟ ΜΕΤΩΠΗ 2**

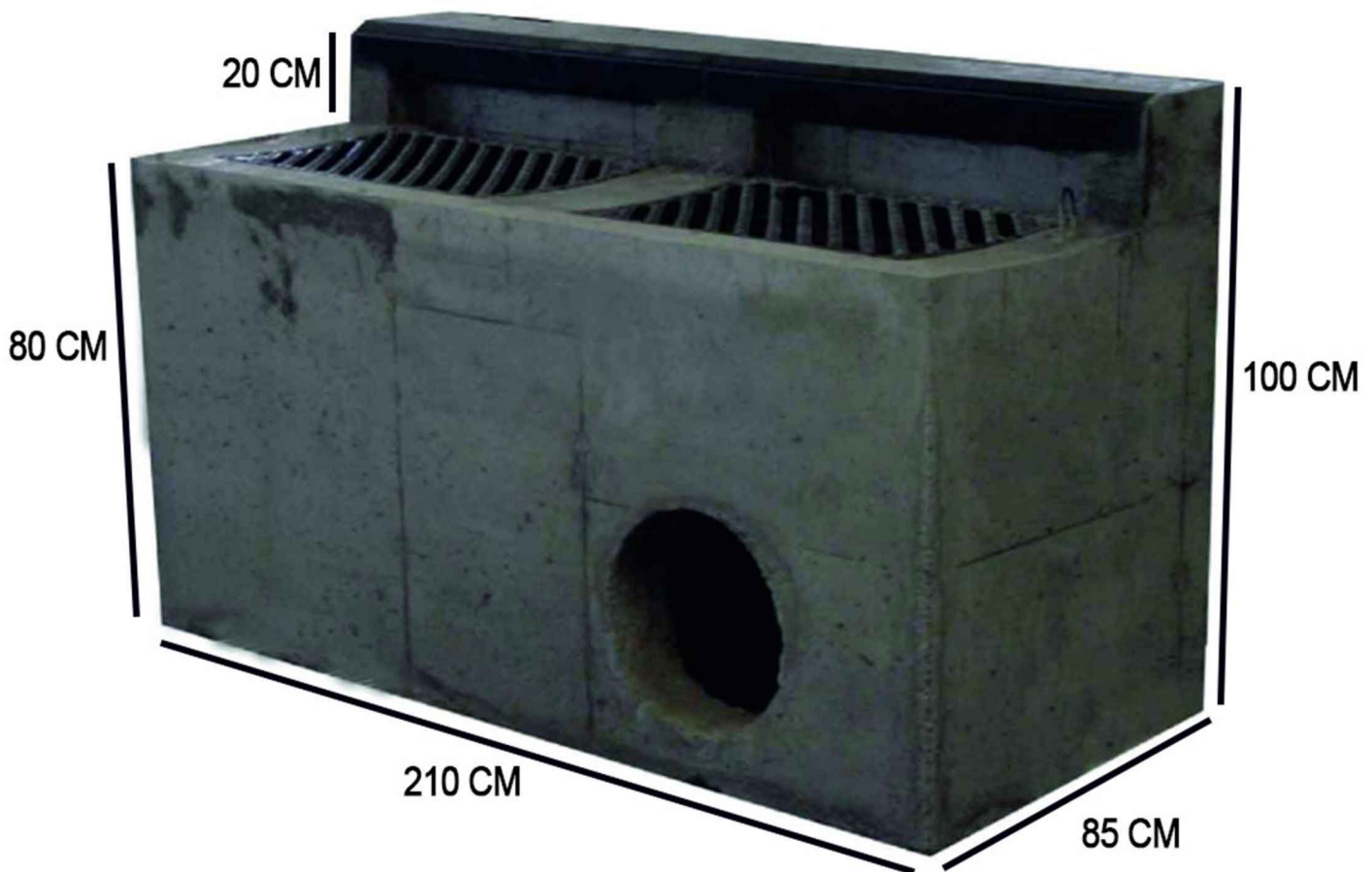
**Διαστάσεις: 210X85X100**

**Βάρος: 1.900 Kg**

**Κατηγορία Σκυροδέματος: Ινοπλισμένο C25/30**

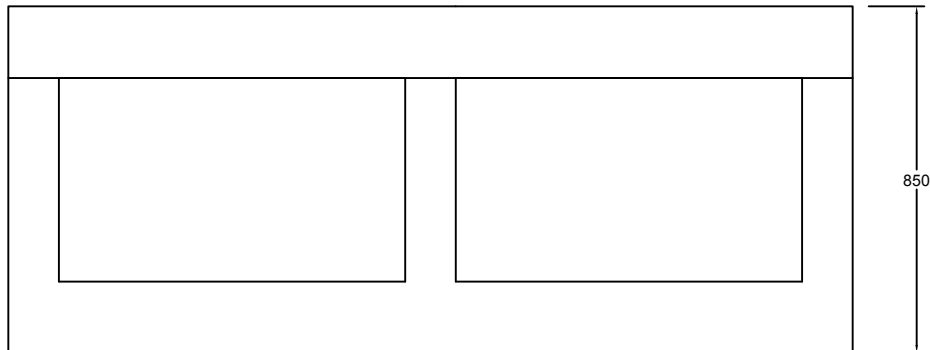
**Σχάρα C250 ή D400: 60X90 cm**

**\* κατόπιν παραγγελίας παράγεται και με πάτο  
και με τον οπλισμό που θα μας ζητήσετε**

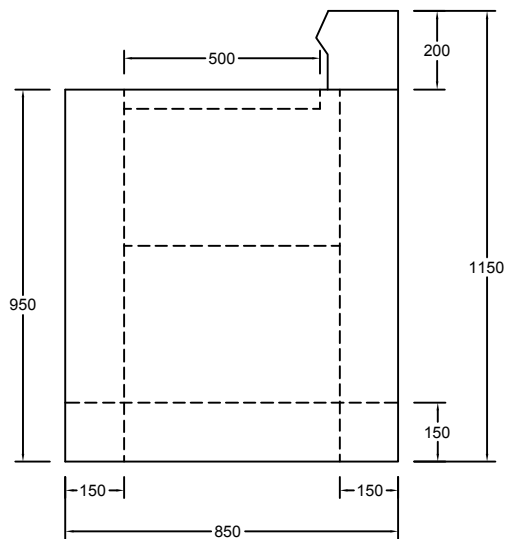


**Τηλ: 210 2840816, 2102448366 - email: [info@verykokos.gr](mailto:info@verykokos.gr)**

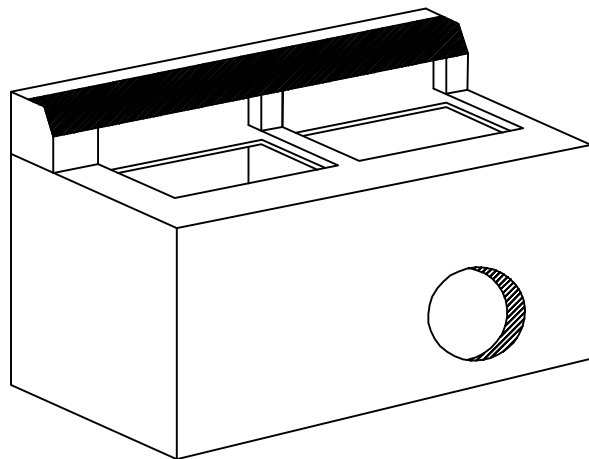
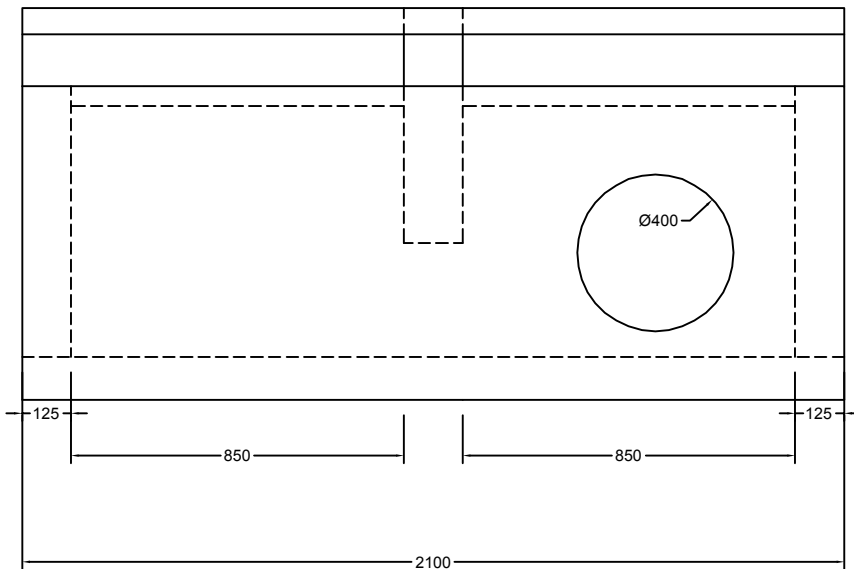
## ΚΑΤΟΨΗ



## ΠΛΑΓΙΑ ΟΨΗ




## ΑΞΟΝΟΜΕΤΡΙΚΟ

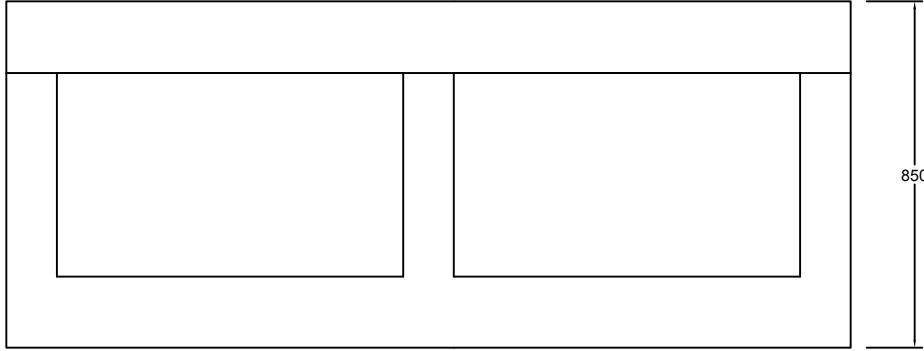


## ΣΧΑΡΑ ΜΑΝΤΕΜΙ C250/D400

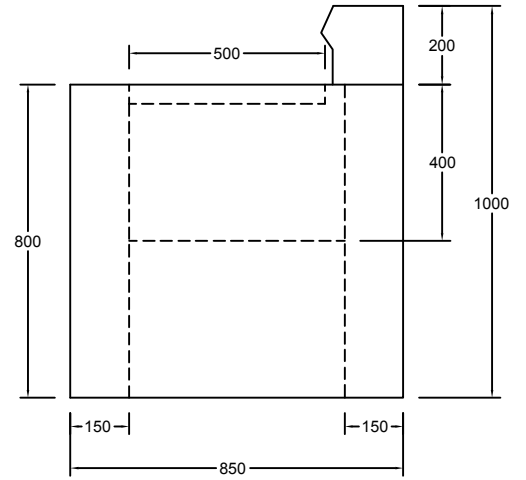
Η ΕΤΑΙΡΙΑ ΒΕΡΥΚΟΚΟΣ ΑΒΕΕ ΔΙΑΤΗΡΕΙ ΤΟ ΔΙΚΑΙΩΜΑ ΤΡΟΠΟΠΟΙΗΣΗΣ ΤΟΥ ΠΑΡΟΝΤΟΣ ΧΩΡΙΣ ΠΡΟΕΙΔΟΠΟΙΗΣΗ

Η ΕΤΑΙΡΙΑ ΒΕΡΥΚΟΚΟΣ ΑΒΕΕ ΔΙΑΤΗΡΕΙ ΤΟ ΔΙΚΑΙΩΜΑ ΤΡΟΠΟΠΟΙΗΣΗΣ ΤΟΥ ΠΑΡΟΝΤΟΣ ΧΩΡΙΣ ΠΡΟΕΙΔΟΠΟΙΗΣΗ			ΔΙΑΣΤΑΣΗ ΠΑΛΕΤΑΣ	ΒΑΡΟΣ ΠΑΛΕΤΑΣ ( Kg)	
ΠΟΙΟΤΗΤΑ ΣΚΥΡΟΔΕΜΑΤΟΣ C25/30 ΙΝΟΟΠΛΙΣΜΕΝΟ	ΟΓΚΟΣ ΣΚΥΡΟΔΕΜΑΤΟΣ ( m3) 1,07	ΒΑΡΟΣ ΣΤΟΙΧΕΙΟΥ (Kgr) 2500	ΠΟΙΟΤΗΤΑ ΟΠΛ. / ΟΠΛΙΣΜΟΣ	ΒΑΡΟΣ ΟΠΛΙΣΜΟΥ ( Kg)	
ΣΧΕΔΙΟ ΒΑΡΕΛΤΖΗΣ Θ.	ΕΛΕΓΧΟΣ ΠΑΝΕΤΑΣ ΘΕΜΗΣ	ΕΓΚΡΙΣΗ / ΗΜΕΡΟΜΗΝΙΑ 20/10/2023	ΑΡΧΕΙΟ ΠΡΟΪΟΝΤΑ_ΒΕΡΥΚΟΚΟΣ_ΧΕΙΡΟΠΟΙΗΤΑ	ΗΜΕΡΟΜΗΝΙΑ ΕΚΔΟΣΗΣ 20/10/2023	
			ΠΕΡΙΓΡΑΦΗ ΠΡΟΪΟΝΤΟΣ ΦΡΕΑΤΙΟ ΥΔΡΟΣΥΛΛΟΓΗΣ ΜΕΤΩΠΗ-2 ΔΙΠΛΟ ΜΕ ΠΑΤΟ		ΗΜΕΡΟΜΗΝΙΑ ΑΝΑΘΕΩΡΗΣΗΣ
			ΚΩΔΙΚΟΣ ΠΡΟΪΟΝΤΟΣ 11ΦΡΕΔ 0556999	ΕΚΔΟΣΗ 1.0	ΦΥΛΛΟ

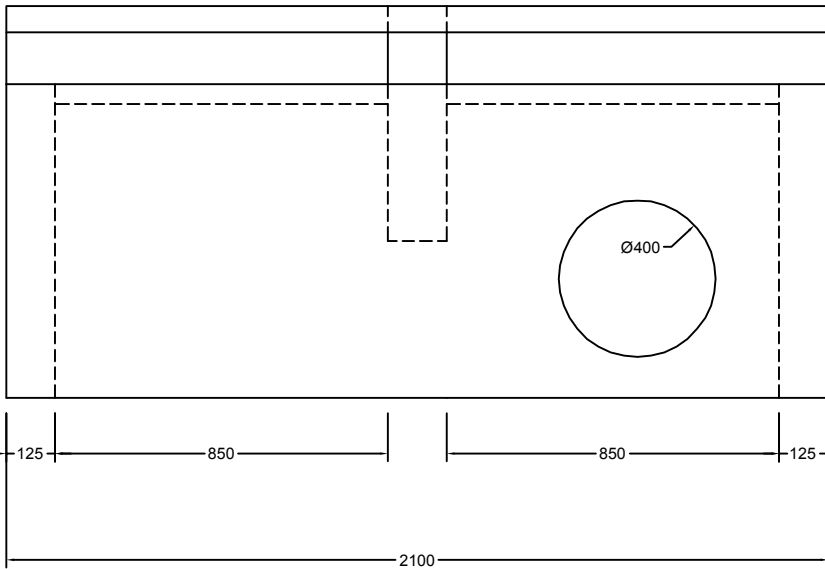
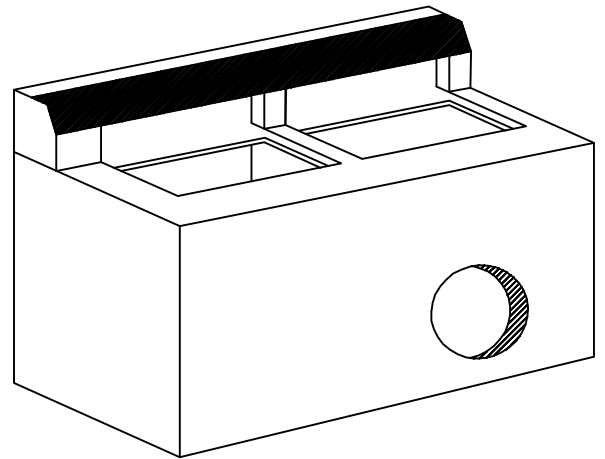
### ΚΑΤΟΨΗ



### ΠΛΑΓΙΑ ΟΨΗ



### ΑΞΟΝΟΜΕΤΡΙΚΟ



#### ΣΧΑΡΑ ΜΑΝΤΕΜΙ C250/D400

Η ΕΤΑΙΡΙΑ ΒΕΡΥΚΟΚΟΣ ΑΒΕΕ ΔΙΑΤΗΡΕΙ ΤΟ ΔΙΚΑΙΩΜΑ ΤΡΟΠΟΠΟΙΗΣΗΣ ΤΟΥ ΠΑΡΟΝΤΟΣ ΧΩΡΙΣ ΠΡΟΕΙΔΟΠΟΙΗΣΗ				ΔΙΑΣΤΑΣΗ ΠΑΛΕΤΑΣ	ΒΑΡΟΣ ΠΑΛΕΤΑΣ ( Kg)
ΠΟΙΟΤΗΤΑ ΣΚΥΡΟΔΕΜΑΤΟΣ C25/30 ΙΝΟΟΠΛΙΣΜΕΝΟ	ΟΓΚΟΣ ΣΚΥΡΟΔΕΜΑΤΟΣ ( m3) <b>0,81</b>	ΒΑΡΟΣ ΣΤΟΙΧΕΙΟΥ (Kg) <b>1900</b>	ΠΟΙΟΤΗΤΑ ΟΠΛ. / ΟΠΛΙΣΜΟΣ	ΒΑΡΟΣ ΟΠΛΙΣΜΟΥ ( Kg)	
ΣΧΕΔΙΟ	ΕΛΕΓΧΟΣ	ΕΓΚΡΙΣΗ / ΗΜΕΡΟΜΗΝΙΑ	ΑΡΧΕΙΟ	ΗΜΕΡΟΜΗΝΙΑ ΕΚΔΟΣΗΣ	
ΒΑΡΕΛΤΖΗΣ Θ.	ΠΑΝΕΤΑΣ ΘΕΜΗΣ	<b>20/10/2023</b>	ΠΡΟΪΟΝΤΑ_ΒΕΡΥΚΟΚΟΣ_ΧΕΙΡΟΠΟΙΗΤΑ	<b>20/10/2023</b>	
			ΠΕΡΙΓΡΑΦΗ ΠΡΟΪΟΝΤΟΣ		ΗΜΕΡΟΜΗΝΙΑ ΑΝΑΘΕΩΡΗΣΗΣ
			ΦΡΕΑΤΙΟ ΥΔΡΟΣΥΛΛΟΓΗΣ ΜΕΤΩΠΗ-2 ΔΙΠΛΟ		
			ΚΩΔΙΚΟΣ ΠΡΟΪΟΝΤΟΣ	ΕΚΔΟΣΗ	ΦΥΛΛΟ
			<b>11ΦΡΕΔ 056999</b>	<b>1.0</b>	